



ALAMAT

Jl. Margonda Raya No. 214B-DEPOK  
Telp. 021-7760829, 7521782  
Fax. 021 7751560

Di Gambar oleh :

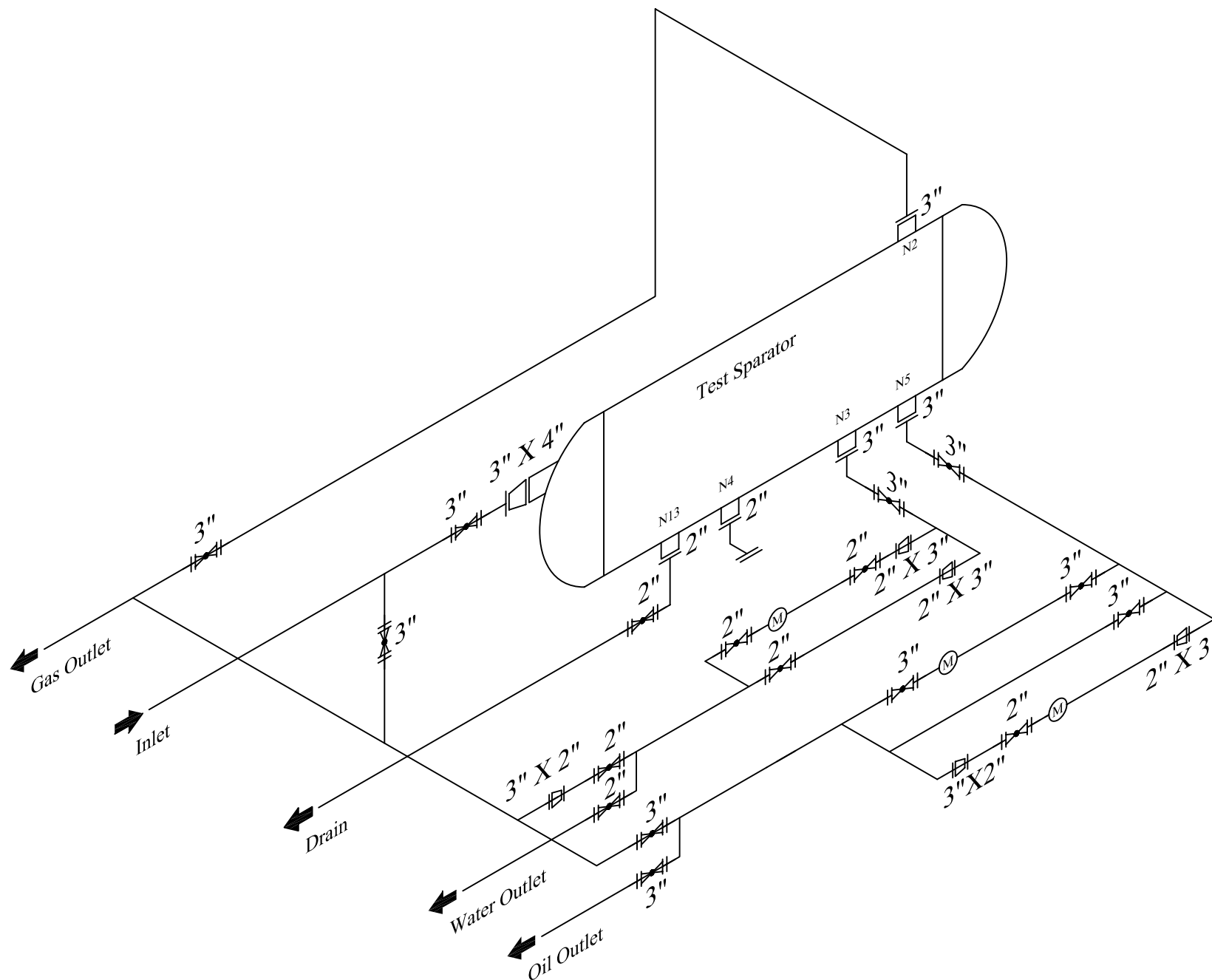
(Mustofa)

PERENCANA

(Mustofa)

JUDUL GAMBAR

KETERANGAN





ALAMAT

Jl. Margonda Raya No. 214B-DEPOK  
Telp. 021-7760829, 7521782  
Fax. 021 7751560

Di Gambar oleh:

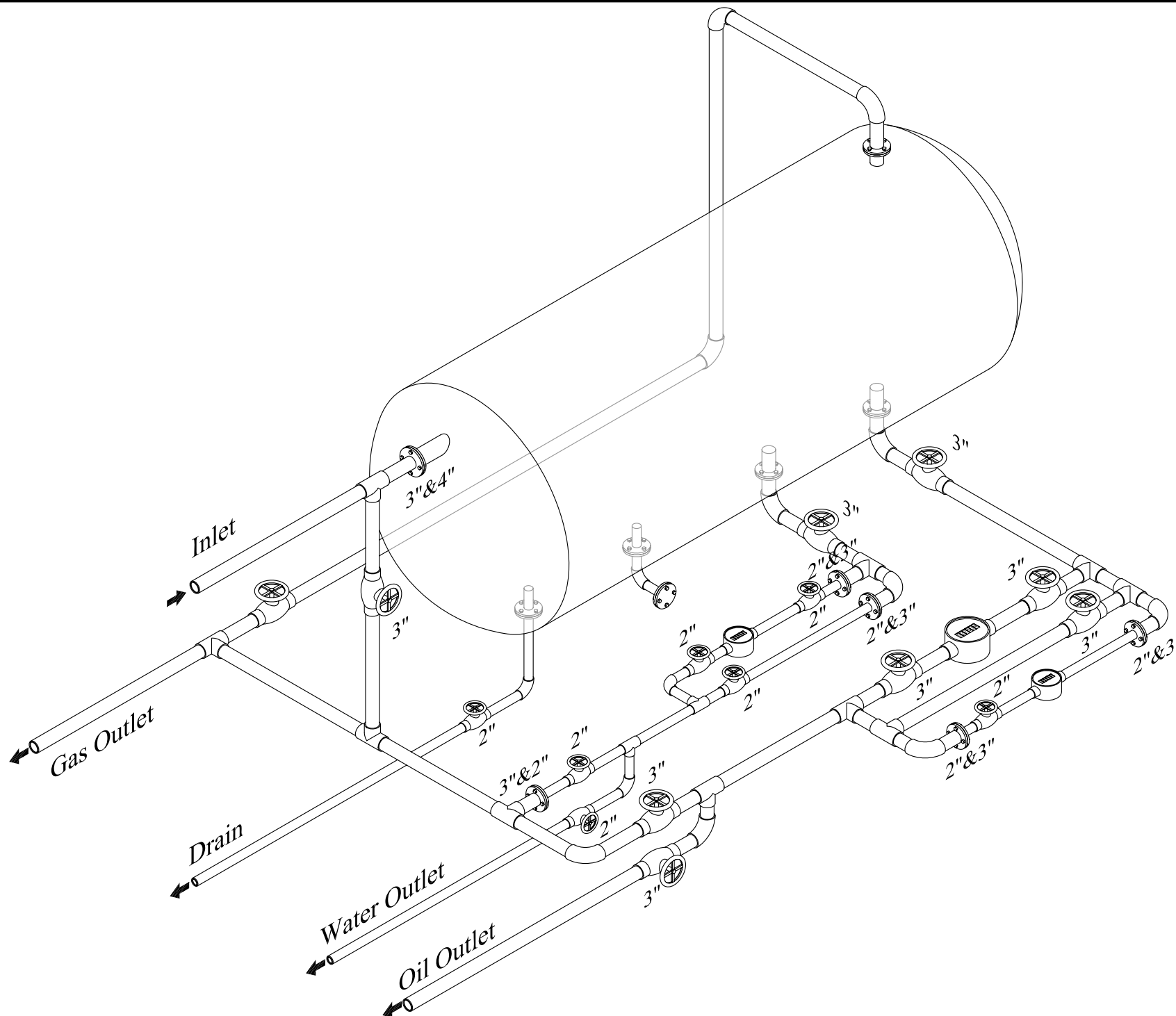
(Mustofa)

PERENCANA

(Mustofa)

JUDUL GAMBAR

KETERANGAN



Lembaga Pendidikan  
LM PATRA DEPOK



ALAMAT

Jl. Margonda Raya No. 214B-DEPOK  
Telp. 021-7760829, 7521782  
Fax. 021 7751560

Di Gambar oleh:

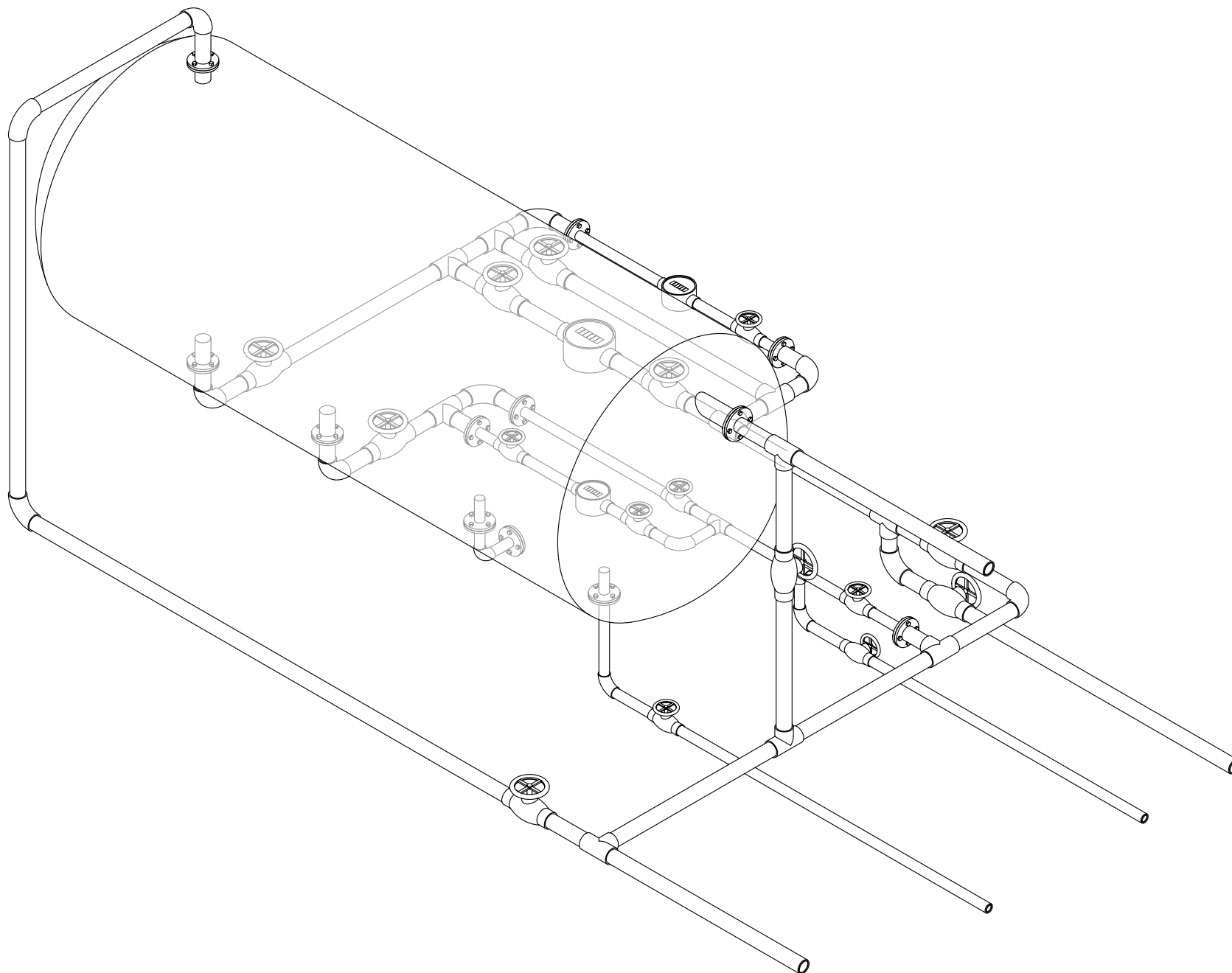
(Mustofa)

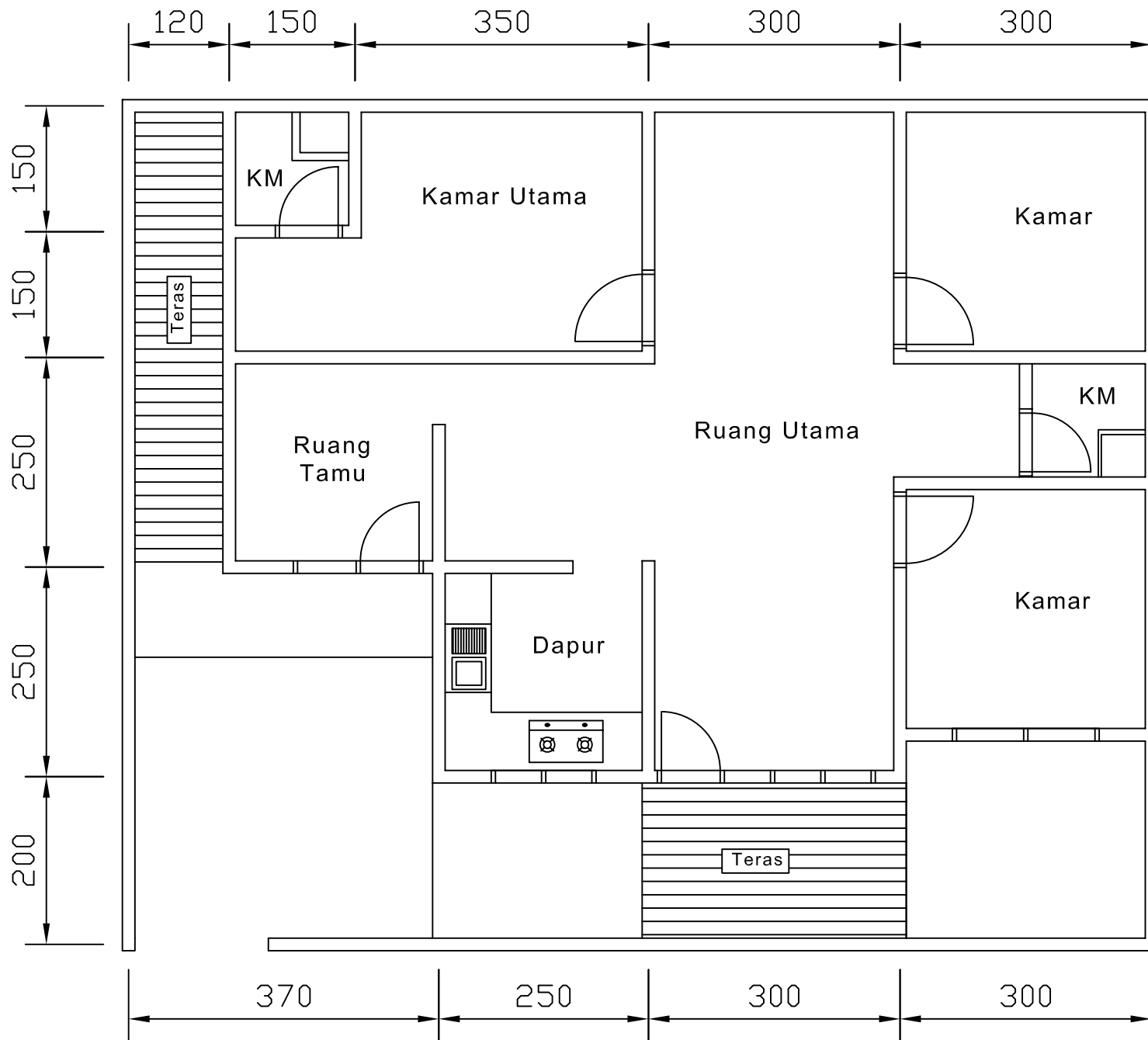
PERENCANA

(Mustofa)

JUDUL GAMBAR

KETERANGAN





Skala 1 : 70



Lembaga Pendidikan  
LM PATRA DEPOK



ALAMAT

Jl. Margonda Raya No. 214B-DEPOK  
Telp. 021-7760829, 7521782  
Fax. 021 7751560

Di Gambar oleh:

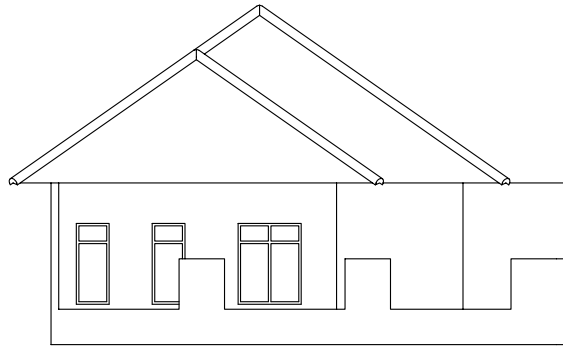
(Mustofa)

PERENCANA

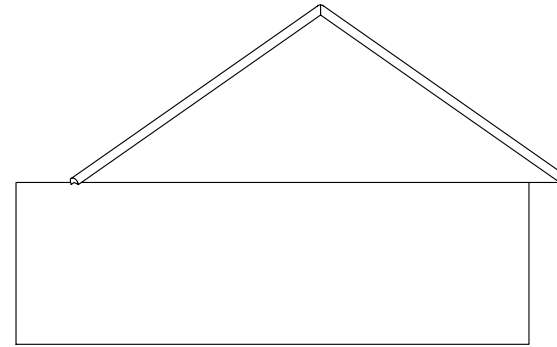
(Mustofa)

JUDUL GAMBAR

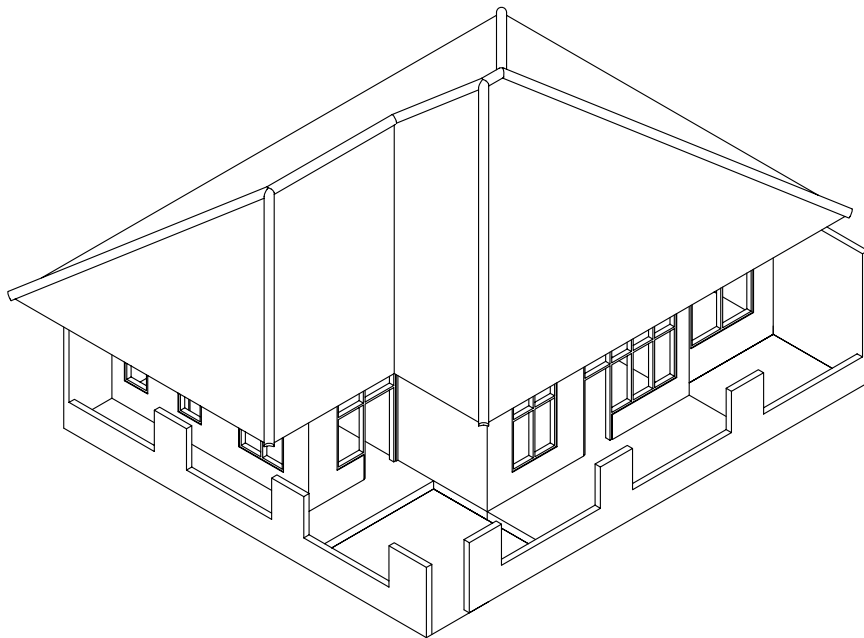
KETERANGAN



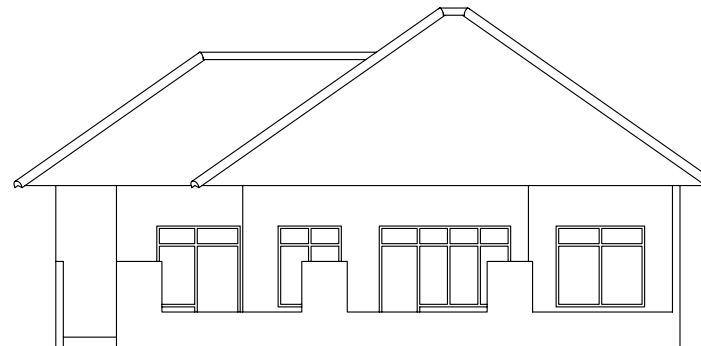
Tampak Samping Kiri



Tampak Samping Kanan



Tampak SW Isometric



Tampak Depan

Lembaga Pendidikan  
LM PATRA DEPOK



ALAMAT

JL. Margonda Raya No. 214B-DEPOK  
Telp. 021-7760829, 7521782  
Fax. 021 7751560

Di Gambar oleh:

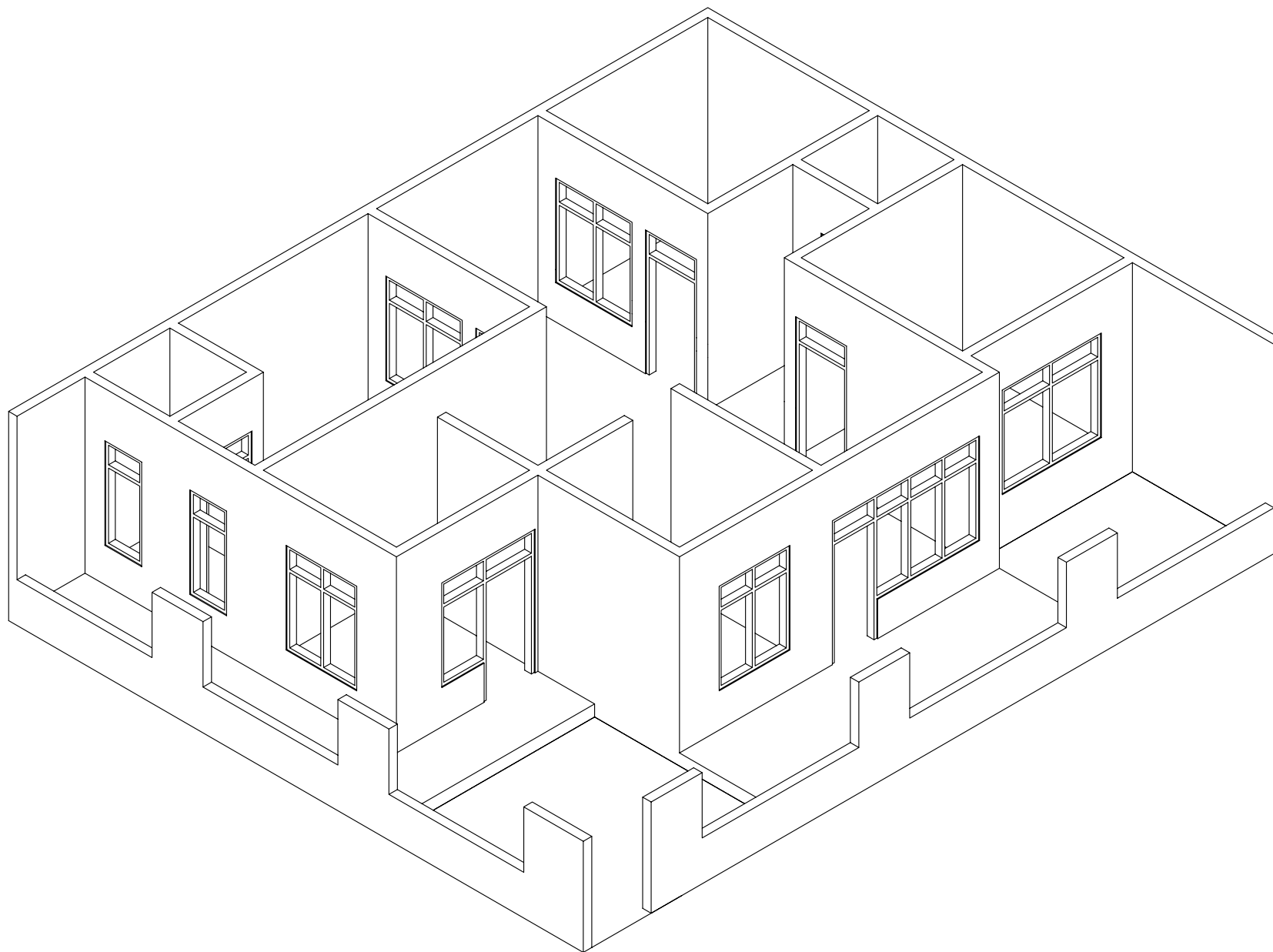
(Mustofa)

PERENCANA

(Mustofa)

JUDUL GAMBAR

KETERANGAN



Tampak Ruangan

Lembaga Pendidikan  
LM PATRA DEPOK



ALAMAT

Jl. Margonda Raya No. 214B-DEPOK  
Telp. 021-7760829, 7521782  
Fax. 021 7751560

Di Gambar oleh:

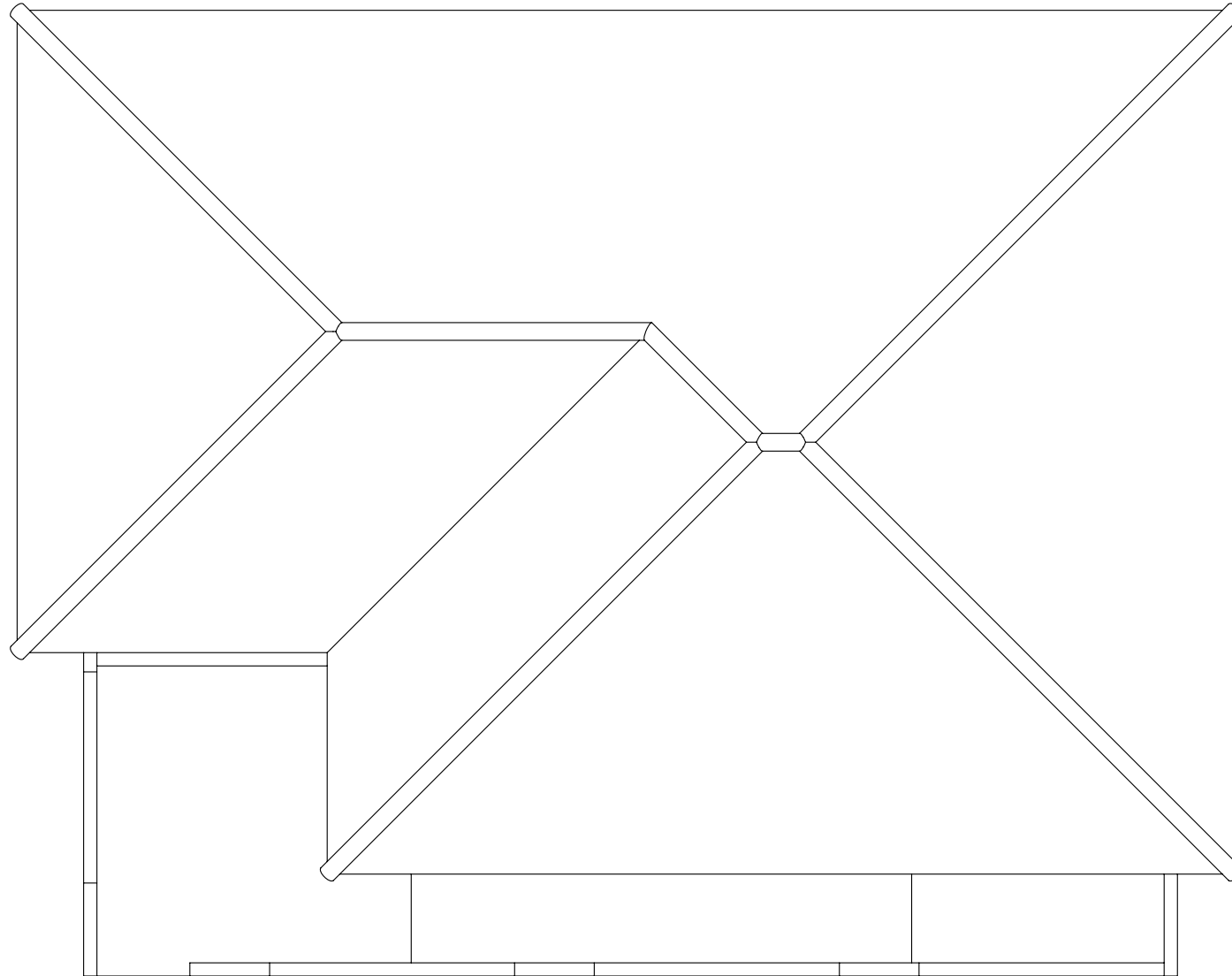
(Mustofa)

PERENCANA

(Mustofa)

JUDUL GAMBAR

KETERANGAN



Tampak Atas

Lembaga Pendidikan  
LM PATRA DEPOK



ALAMAT

JL. Margonda Raya No. 214B-DEPOK  
Telp. 021-7760829, 7521782  
Fax. 021 7751560

Di Gambar oleh:

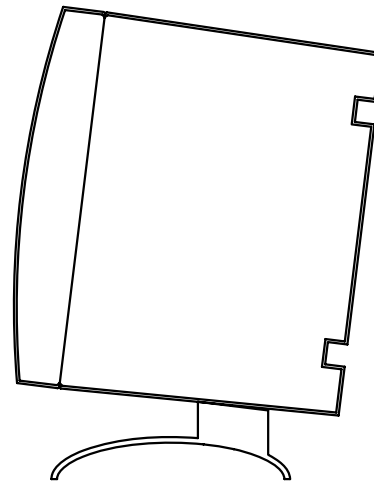
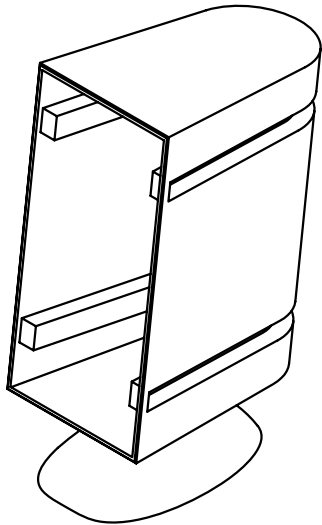
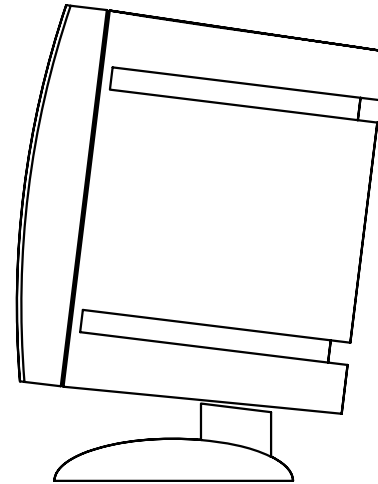
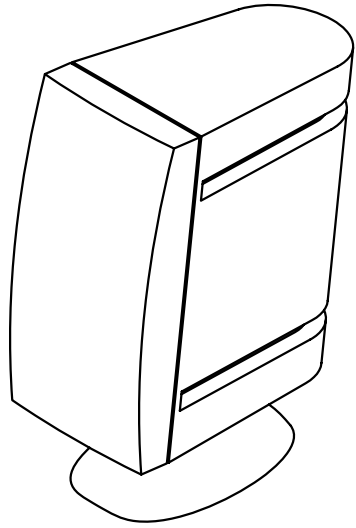
(Mustofa)

PERENCANA

(Mustofa)

JUDUL GAMBAR

KETERANGAN



Lembaga Pendidikan  
LM PATRA DEPOK



ALAMAT

JL. Margonda Raya No. 214B-DEPOK  
Telp. 021-7760829, 7521782  
Fax. 021 7751560

Di Gambar oleh:

(Mustofa)

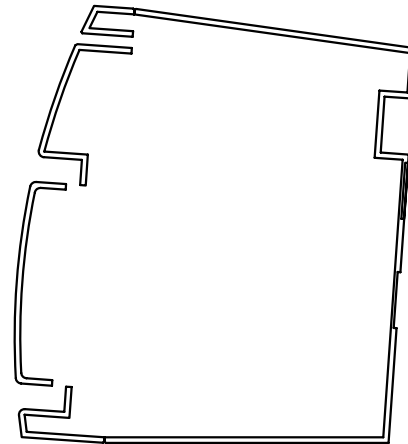
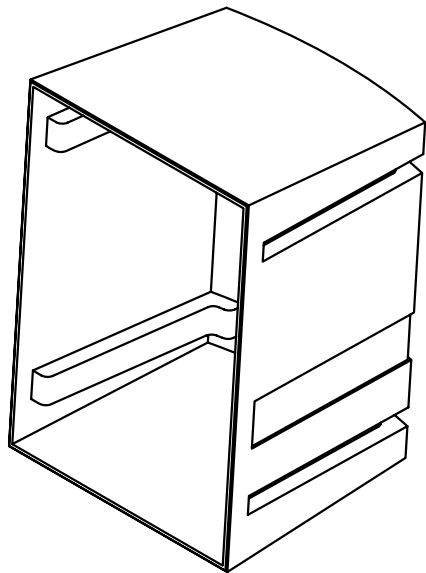
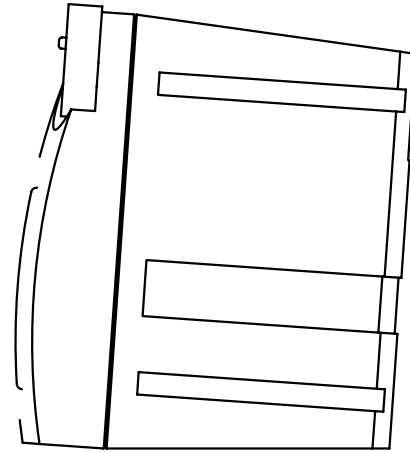
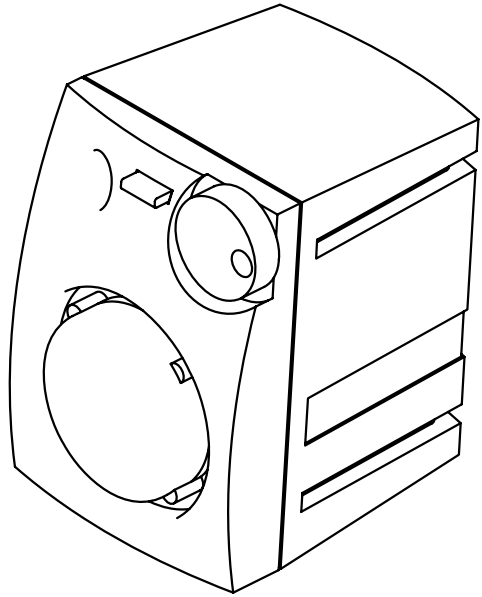
PERENCANA

(Mustofa)

JUDUL GAMBAR

KETERANGAN





Lembaga Pendidikan  
LM PATRA DEPOK



ALAMAT

Jl. Margonda Raya No. 214B-DEPOK  
Telp. 021-7760829, 7521782  
Fax. 021 7751560

Di Gambar oleh:

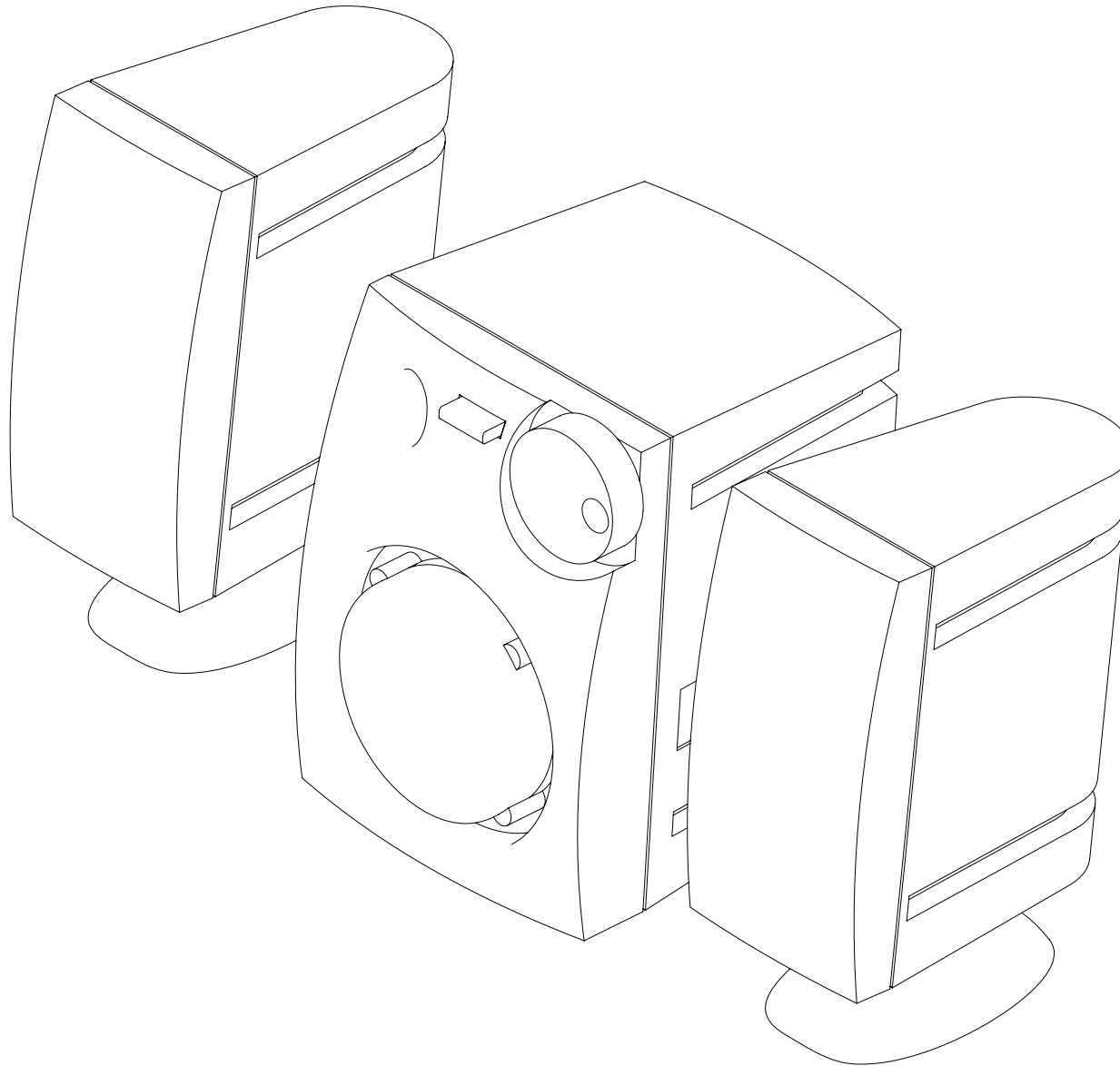
(Mustofa)

PERENCANA

(Mustofa)

JUDUL GAMBAR

KETERANGAN



Lembaga Pendidikan  
LM PATRA DEPOK



ALAMAT

JL. Margonda Raya No. 214B-DEPOK  
Telp. 021-7760829, 7521782  
Fax. 021 7751560

Di Gambar oleh:

(Mustofa)

PERENCANA

(Mustofa)

JUDUL GAMBAR

KETERANGAN